

## Cremonese TINA



Art	Box	
158/E	100	

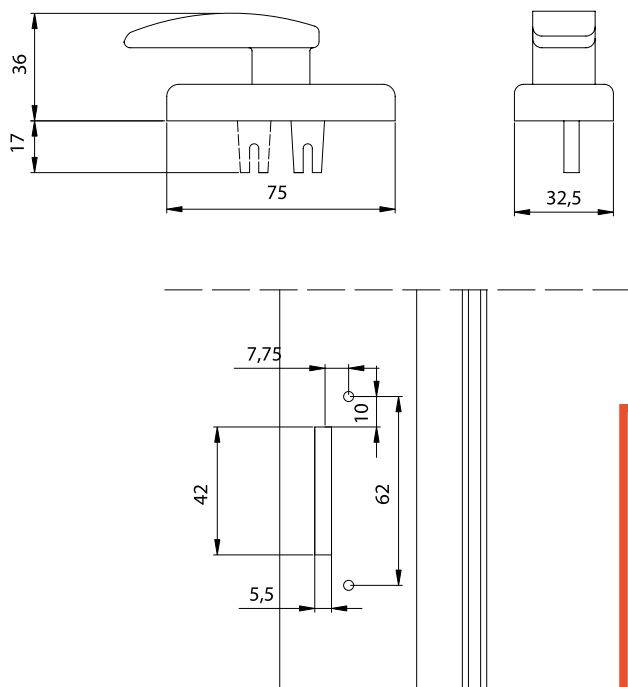
### Descrizione

Cremonese per comando lamella persiana, con rotazione del manico a scatto di posizionamento a 90° e 180°.

Manico e coperchio in alluminio pressofuso. Ingranaggio e cremagliera di collegamento in zama.

Finiture: grezzo, Colorazioni RAL, RAL Ox Argento, RAL Ox Bronzo.

### disegno tecnico



Cremonese bolt for persian blind control plate, with rotating action 90° and 180° snap-on positioning of the handle.

Handle made of die-cast aluminium.

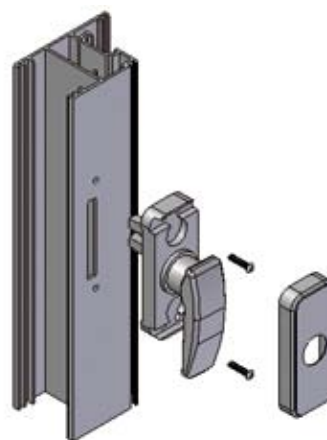
Aluminium cover.

Gears made of zamak.

Linking rack made of zamak with different length and shape on request.

Finish: Rough, RAL colours, RAL Ox Silver, RAL Ox Bronze.

### schema di montaggio



### accessori correlati

Art.	Descrizione
158/E	Cremonese per esterno Cremonese bolt for external fixing
158/I	Cremonese per interno Cremonese bolt for internal fixing